

Especificaciones

Condiciones de Venta

NORMALES: Aplican las condiciones normales de venta por parte del vendedor, tal y como se estipulan en la Hoja de Precios 150, excepto por las modificaciones descritas en el apartado "LIMITACIONES DE LA GARANTÍA" en la página 2.

ESPECÍFICO DE ESTE PRODUCTO:

INCLUSIONES:

Montajes SMD-20 y SMD-40

Los montajes completos incluyen los accesorios terminales de la unidad fusible. Los accesorios terminales de la unidad fusible de los Fusibles de Potencia SMD-40 incluyen un silenciador.

Existe una variedad de modalidades de conectores que vienen con montajes completos, tal y como se lista en la tabla de la página 13. Especifique el conector de la modalidad que desee agregando la letra del sufijo apropiado al número de catálogo del montaje seleccionado.

Todos los Montajes SMD-20 aéreos para punta de poste incluyen ménsula de montaje y tornillería.

EXCLUSIONES:

Montajes SMD-20 y SMD-40

Los montajes no incluyen unidades fusibles.

Montajes SM-4® y SM-5®

Los montajes completos al igual que las partes vivas no incluyen portafusibles ni unidades de relleno.

Los montajes completos al igual que las partes vivas no incluyen conectores. Se ofrece una variedad de conectores, tal y como se lista en la tabla de la página 14. Especifique la cantidad de conectores deseados al igual que el número de catálogo.

EXCEPCIONES A LAS ESPECIFICACIONES:

Montajes SMD-20 y SMD-40

En el caso de los Fusibles de Potencia SMD-20 y SMD-40, las partes vivas no se ofrecen por separado.

Los Montajes SMD-20 y SMD-40 tipo estación se ofrecen con una variedad de aisladores tipo estación de Cyproxy®★ o de porcelana.

El color estándar de los aisladores es gris. Cuando sea necesario que los montajes se surtan con aisladores especiales, consulte con la Oficina de Ventas de S&C más cercana para verificar dicha disponibilidad.

Los montajes tipo estación (con excepción de los tipo estación estilo ángulo recto) se pueden surtir sin aisladores; agregue el sufijo "-Z1" al número de catálogo.

Los montajes tipo estación (con excepción de los tipo estación ángulo recto) de una capacidad de tensión dada se

pueden suministrar con aisladores con la siguiente capacidad *más baja* de tensión—agregue "-Z2" al número de catálogo, o bien, se pueden suministrar con aisladores con la siguiente capacidad *más alta* de tensión—agregue "-Z3" al número de catálogo.■

Los montajes tipo estación no se ofrecen sin bases.

Los montajes tipo estación (con excepción de los tipo estación ángulo recto) se pueden suministrar con zapatas terminales estañadas. Para solicitar dicho tipo de zapatas, agregue el sufijo "-Z5" al número de catálogo.

Los Montajes SMD-20 aéreos para punta de poste no se ofrecen sin aisladores.

Montajes SM-4 y SM-5

Los Montajes SM-4 y SM-5 se ofrecen con una variedad de aisladores tipo estación de Cyproxy o porcelana.

El color estándar de los aisladores es gris. Cuando sea necesario que los montajes se surtan con aisladores especiales, consulte con la Oficina de Ventas de S&C más cercana para verificar dicha disponibilidad.

Los montajes se pueden proporcionar sin aisladores; agregue el sufijo "-Z1" al número de catálogo.

Los montajes de una capacidad de tensión dada se pueden suministrar con aisladores con la siguiente capacidad *más baja* de tensión—agregue "-Z2" al número de catálogo, o bien, se pueden suministrar con aisladores con la siguiente capacidad *más alta* de tensión—agregue "-Z3" al número de catálogo.■

Los montajes se pueden proporcionar sin bases pero incluyendo aisladores, agregue el sufijo "-Z4" al número de catálogo.

Los montajes se pueden suministrar con zapatas terminales estañadas. Para solicitar dicho tipo de zapatas, agregue el sufijo "-Z5" al número de catálogo. Los Fusibles de Potencia SM-5 paralelos establo con cuchilla desconectadora vienen equipados con zapatas terminales de aluminio como característica estándar.

★ *Cyproxy* es la marca registrada de S&C para su sistema de resina epóxica cicloalifática. *Cyproxy* no produce canales de conducción superficial, se limpia solo y soporta las inclemencias del tiempo . . . la integridad del aislamiento nunca se pone en riesgo. Los aisladores tipo poste de *Cyproxy* de S&C cumplen o superan los requerimientos eléctricos y de fuerza mecánica establecidos en la Norma ANSI C29.9 (1983) con respecto a los aisladores tipo estación de fuerza normal de porcelana.

■ Los montajes con capacidad de 4.8 kV o 7.2 kV no se pueden suministrar con aisladores de menor capacidad. Los montajes para fusibles con capacidad de 14.4 kV que se suministren con aisladores de la siguiente capacidad de tensión *más baja* se surtirán con aisladores tipo estación de porcelana con capacidad de 7.2 kV, T.R. No. 202. Los montajes para fusibles con capacidad de 34.5 kV que se suministren con aisladores de la siguiente capacidad de tensión *más alta* se surtirán con aisladores tipo estación de porcelana con capacidad de 46 kV, T.R. No. 214.

▲ Los Fusibles de Potencia de S&C—Tipos SM y SMD se fabrican de conformidad con un sistema de calidad certificado por ISO 9001:2000 y son aceptados por el Servicio Rural de Compañías Eléctricas.



Condiciones de Venta—Continuación

LIMITACIONES DE LA GARANTÍA:

Montajes SMD-20 y SMD-40

La garantía normal que se estipula en las condiciones normales de venta por parte del vendedor (tal y como se establece en la Hoja de Precios 150) no aplica en el caso de los Montajes SMD-20 o SMD-40 de S&C cuando éstos se instalen con unidades fusibles o accesorios terminales de otra marca que no sea S&C; tampoco aplica en el caso de unidades fusibles o accesorios terminales de S&C que sean instalados en los montajes de otra marca que no sea S&C.

Montajes SM-4 y SM-5

Para que la garantía que se estipula en las condiciones normales de venta por parte del vendedor (tal y como se establece en la Hoja de Precios 150) aplique a las partes vivas cuando éstas se pidan por separado, las partes vivas deberán estar instaladas en montajes de conformidad con la Hoja de Instrucciones 252-505.

La garantía normal que se estipula en las condiciones de venta normales por parte del vendedor (tal y como se establece en la Hoja de Precios 150) no aplica en el caso de los Montajes SM de S&C cuando éstos se instalen en conjunto con fusibles de otra marca que no sea S&C.

<p>Para Hacer el Pedido de un Fusible de Potencia Completo</p>

Tipos SMD-20 y SMD-40

1. Obtenga el número de catálogo del montaje deseado de la columna “Montaje” en las páginas 4 y 5. **Nota:** En el caso de los Fusibles de Potencia SMD-20 y SMD-40, las partes vivas no se pueden ordenar por separado.
2. Obtenga el número de catálogo de la unidad fusible SMU-20 o SMU-40 que aplique de las tablas en las páginas 7 a la 9, poniendo particular atención para que la capacidad de la unidad fusible sea compatible con la capacidad del montaje.
3. Seleccione la modalidad de conector deseada de la tabla en la página 13. Agregue el sufijo de la letra indicada al número de catálogo del montaje que seleccionó en el Paso 1.
4. Obtenga el número de catálogo del paquete de conversión, partes y provisiones de mantenimiento que se deseen de la tabla en la página 15.

Para Hacer Pedidos de Herramientas de Manipulación

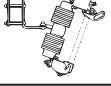
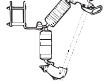
Obtenga el (los) número(s) de catálogo de la(s) herramienta(s) de manipulación recomendada(s) de la tabla en la página 15. Consulte el Boletín de Especificaciones 851-31.

Tipos SM-4 y SM-5

1. Obtenga el número de catálogo del montaje deseado de la columna “Montaje” en la página 6. Si solamente desea hacer un pedido de partes vivas, consulte la tabla “PARTES VIVAS” en la página 16.
2. Obtenga el número de catálogo del portafusible correspondiente de la columna “Portafusible” en la página 6, que debe provenir de la misma fila en la cual se lista el montaje seleccionado.
3. Obtenga el número de catálogo de la unidad de relleno correspondiente de las tablas en las páginas 10 a la 12, poniendo particular atención para que la capacidad de la unidad fusible sea compatible con la capacidad del montaje. **Nota:** Por cada montaje con capacidad de 720E amperes, solicite dos portafusibles y dos unidades de relleno.
4. Obtenga el número de catálogo del conector deseado de la tabla en la página 14. Solicite dos conectores por cada montaje o por cada juego de partes vivas.
5. Obtenga el número de catálogo de las partes deseadas de la tabla en la página 16.

Para Hacer Pedidos de Herramientas de Manipulación

Obtenga el (los) número(s) de catálogo de la(s) herramienta(s) de manipulación recomendada(s) de la tabla en la página 16. Consulte el Boletín de Especificaciones 851-31.

MONTAJES SMD-20 Y SMD-40—Sin Conectores ^{①②}										
Estilo	Tipo	Capacidad					Distancia de Fuga a Tierra, Mínima, en Pulgadas (mm)	Montaje (incluyendo las Partes Vivas y los Accesorios Terminales, sin conectores ^⑤)		Página de Referencia de Información Dimensional
		kV			Amperes, RMS, Sim. ^③			Aisladores de Polímero	Aisladores de Porcelana	
		Nom.	Máx.	NBAI	Máx. ^④	Interrupción		Número de Catálogo	Número de Catálogo	
Aéreo—Para Punta de Poste ^{⑥⑦} 	SMD-20	14.4	17.0	125	200	14 000	11 (279)	—	92122R3★	17
		14.4	17.0	150	200	14 000	17 (432)	92142R3-P★	92142R3★	17
		25▲	27	150	200	12 500	17 (432)	—	92123R3★	17
		25▲	27	150	200	12 500	26 (660)●	92123R3-P★	92143R3★●	17
Aéreo—Para Punta de Poste ^{⑥⑦} 	SMD-20	34.5	38	200	200	10 000	25½ (648)	—	92544R3★	18

① Para verificar las modalidades de conectores disponibles, consulte la tabla en la página 13.

② Las partes vivas de los modelos SMD-20 y SMD-40 no se ofrecen por separado.

③ Las capacidades simétricas asignadas se basan en la corriente de cortocircuito disponible en ubicaciones donde la proporción X/R es igual 15. Las capacidades de interrupción que se expresan en amperes RMS asimétricos son 1.6 mayores que las capacidades simétricas que se listan. Se han determinado capacidades simétricas más elevadas para los Fusibles de Potencia SMD-20 cuando X/R = 10 y cuando X/R = 5. Dichas capacidades más elevadas al igual que las capacidades asimétricas se listan en el Boletín Descriptivo 242-32S de S&C.

④ Las Unidades Fusibles SMD-20 que se utilizan en los Montajes SMD-20 se ofrecen en capacidades de hasta 200K amperes, al igual que en capacidades de 200E amperes y 20DR.

⑤ Si lo desea, solicite que le proporcionen conectores especificando el sufijo correcto al número de catálogo. Por ejemplo, "Montaje para Fusible de Potencia SMD-20 de Distribución Aérea, Tipo Estación, Estilo Vertical Inclinado, Número de Catálogo 192222R2-L". (Consulte la tabla en la página 13.)

⑥ Todos los montajes tipo SMD-20 vienen equipados con un gancho de sujeción que se adapta a la Loadbuster.

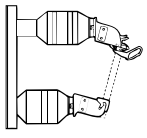
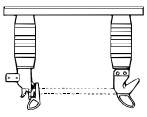
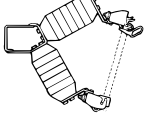
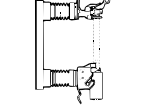
⑦ Se debe solicitar conectores para los Montajes SMD-20 de Distribución Aérea Estilo para Punta de Poste y Estilo Ángulo Recto; consulte la tabla en la página 13.

▲ También es ideal para proteger los circuitos monofásicos a neutros (líneas o transformadores) en los sistemas de 20/34.5 GrY-kV.

● La distancia de fuga a tierra es de 26 pulgadas para el Número de Catálogo 92143R3, y de 30 pulgadas para el Número de Catálogo 92123R3-P.

★ Para solicitar aditamentos solamente para los conectores para las zapatas terminales tipo NEMA o conectores de compresión con dos barrenos, agregue el sufijo "-G" al número de catálogo.

● Cumple con el requisito de capacidad NBAI de 170 kV que se lista en la Publicación 282-2 de la IEC.

MONTAJES SMD-20 Y SMD-40—Sin Conectores ^{①②}										
Estilo	Tipo	Capacidad					Distancia de Fuga a Tierra, Mínima, en Pulgadas (mm)	Montaje (incluyendo las Partes Vivas y los Accesorios Terminales, sin conectores ^⑤)		Página de Referencia de Información Dimensional
		kV			Amperes, RMS, Sim. ^③			Aisladores de Cypoxy Tipo Estación	Aisladores de Porcelana Tipo Estación	
		Nom.	Máx.	NBAI	Máx. ^④	Interrupción				
Tipo Estación—Vertical Inclinado ^⑥ 	SMD-20	14.4	17.0	110	200	14 000	15½ (394)	192222R2-E	192222R2	19
		25	27	150	200	12 500	24 (610)	192223R2-E	192223R2	19
		34.5	38	200	200	10 000	37 (940)	192504-E	192504	19
Tipo Estación—Invertido ^⑥ 	SMD-20	14.4	17.0	110	200	14 000	15½ (394)	192292-E	192292	20
		25	27	150	200	12 500	24 (610)	192293-E	192293	20
		34.5	38	200	200	10 000	37 (940)	192294-E	192294	20
Tipo Estación—Ángulo Recto ^{⑥⑦} 	SMD-20	14.4	17.0	110	200	14 000	15½ (394)	192232R3-E★	192232R3★	21
		25	27	150	200	12 500	24 (610)	192233R3-E★	192233R3★	21
		34.5	38	200	200	10 000	37 (940)	192234R3-E★	192234R3★	21
Tipo Estación—Vertical ^⑧ 	SMD-40	4.8	5.5	95	400E	25 000	15½ (394) ■	192320	192320-SP	22
		14.4	17.0	110	400E	25 000	15½ (394)	192322	192322-SP	22
		25	29	150	400E	20 000	24 (610)	192323	192323-SP	22

① Para verificar las modalidades de conectores disponibles, consulte la tabla en la página 13.

② Las partes vivas de los modelos SMD-20 y SMD-40 no se ofrecen por separado.

③ Las capacidades simétricas asignadas se basan en la corriente de cortocircuito disponible en ubicaciones donde la proporción X/R es igual 15. Las capacidades de interrupción que se expresan en amperes RMS asimétricos son 1.6 mayores que las capacidades simétricas que se listan. Se han determinado capacidades simétricas más elevadas para los Fusibles de Potencia SMD-20 cuando X/R = 10 y cuando X/R = 5. Dichas capacidades más elevadas al igual que las capacidades asimétricas se listan en el Boletín Descriptivo 242-32S de S&C.

④ Las Unidades Fusibles SMD-20 que se utilizan en los Montajes SMD-20 se ofrecen en capacidades de hasta 200K amperes, al igual que en capacidades de 200E amperes y 20DR.

⑤ Si lo desea, solicite que le proporcionen conectores especificando el sufijo correcto al número de catálogo. Por ejemplo, "Montaje para Fusible de Potencia SMD-20 de Distribución Aérea, Tipo Estación, Estilo Vertical Inclinado, Número de Catálogo 192222R2-L". (Consulte la tabla en la página 13.)

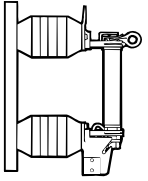
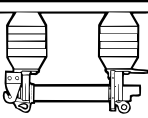
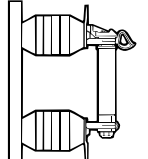
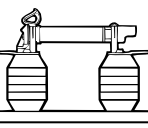
⑥ Todos los montajes tipo SMD-20 vienen equipados con un gancho de sujeción que se adapta a la Loadbuster.

⑦ Se debe solicitar conectores para los Montajes SMD-20 de Distribución Aérea Estilo para Punta de Poste y Estilo Ángulo Recto; consulte la tabla en la página 13.

⑧ Los Montajes SMD-40 se pueden equipar con un gancho de sujeción opcional para que se adapta a la Loadbuster®. Lo puede solicitar agregando el sufijo "-LB" al número de catálogo del Montaje SMD-40.

★ Para solicitar aditamentos solamente para los conectores para las zapatas terminales tipo NEMA o conectores de compresión con dos barrenos, agregue el sufijo "-G" al número de catálogo.

■ El montaje incluye aisladores de cypoxy tipo estación con capacidad de 14.4-kV, 110-kV NBAI. La distancia de fuga a tierra es de 10½ pulgadas (267 mm.) para los montajes que tienen aisladores de porcelana tipo estación con capacidad de 95-kV; es decir, los de Número de Catálogo 192320-SP.

MONTAJES Y PORTAFUSIBLES SM—Sin Unidades de Relleno										
Estilo	Tipo	Capacidad					Número de Catálogo			Página de Referencia de Información Dimensional
		kV			Amperes, RMS, Sim.①		Montaje② (incluyendo las Partes Vivas, sin conectores③ y sin portafusible)		Portafusible④	
		Nom.	Máx.	NBAI	Máx.	Interrupción	Aisladores de Cypoxy Tipo Estación	Aisladores de Porcelana Tipo Estación		
Con Desconexión Apertura de 180° Vertical⑤ 	SM-4	7.2	8.3	95	200E	15 600	190501R1-E■	190501R1	86051	23
		14.4	17.0	110	200E	12 500	190502R1-E	190502R1	86052	23
		25	27	150	200E	9 400	190503R1-E	190503R1	86053	23
		34.5	38	150	200E	6 250	—	190054	86054	23
		34.5	38	200	200E	6 250	190504R1-E	190504R1	86054	23
	SM-5	7.2	8.3	95	400E	26 000	190601R2-E■	190601R2	86151R2	24
		7.2	8.3	95	720E	26 000	190561R3-E■	190561R3	86151R2◆	25
		14.4	17.0	110	400E	34 000▲	190602R2-E	190602R2	86152R2	24
		14.4	17.0	110	720E	25 000●	190562R3-E	190562R3	86152R2◆	25
		25	27	150	300E	20 000	190603R2-E	190603R2	86153R2	24
Con Desconexión Apertura de 90° Invertido 	SM-5	7.2	8.3	95	400E	26 000	190801R2-E■	190801R2	86191R2	26
		14.4	17.0	110	400E	34 000▲	190802R2-E	190802R2	86192R2	26
		25	27	150	300E	20 000	190803R2-E	190803R2	86193R2	26
		34.5	38	150	300E	17 500	—	190084	86194R2	26
		34.5	38	200	300E	17 500	190804R2-E	190804R2	86194R2	26
Sin Desconexión Vertical 	SM-4	7.2	8.3	95	200E	15 600	190301R1-E■●	190301R1●	86041	
		14.4	17.0	110	200E	12 500	190302R1-E●	190302R1●	86042	
		25	27	150	200E	9 400	190303R1-E●	190303R1●	86043	
		34.5	38	150	200E	6 250	—	190034●	86044	
		34.5	38	200	200E	6 250	190304R1-E●	190304R1●	86044	
	SM-5	7.2	8.3	95	400E	26 000	190401R2-E■●	190401R2●	86141R2	
		14.4	17.0	110	400E	34 000▲	190402R2-E●	190402R2●	86142R2	
		25	27	150	300E	20 000	190403R2-E●	190403R2●	86143R2	
		34.5	38	150	300E	17 500	—	190044●	86144R2	
		34.5	38	200	300E	17 500	190404R2-E●	190404R2●	86144R2	
Sin Desconexión Horizontal 	SM-4	7.2	8.3	95	200E	15 600	190301R1-E■●	190301R1●	86281●	
		14.4	17.0	110	200E	12 500	190302R1-E●	190302R1●	86282	
		25	27	150	200E	9 400	190303R1-E●	190303R1●	86283	
		34.5	38	150	200E	6 250	—	190034●	86284●	
		34.5	38	200	200E	6 250	190304R1-E●	190304R1●	86284●	
	SM-5	7.2	8.3	95	400E	26 000	190401R2-E■●	190401R2●	86381R2	
		14.4	17.0	110	400E	34 000▲	190402R2-E●	190402R2●	86382R2	
		25	27	150	300E	20 000	190403R2-E●	190403R2●	86383R2	
		34.5	38	150	300E	17 500	—	190044●	86384R2	
		34.5	38	200	300E	17 500	190404R2-E●	190404R2●	86384R2	

① Las capacidades simétricas asignadas se basan en la corriente de cortocircuito disponible en ubicaciones donde la proporción X/R es igual 15. Las capacidades de interrupción que se expresan en amperes RMS asimétricos son 1.6 mayores que las capacidades simétricas que se listan. Se han determinado capacidades simétricas más elevadas para los Fusibles de Potencia SMD-20 cuando X/R = 10 y cuando X/R = 5. Dichas capacidades más elevadas al igual que las capacidades asimétricas se listan en el Boletín Descriptivo 242-30 de S&C.

② En el caso de las partes vivas que se surten por separado, consulte la tabla de la página 16.

③ Para verificar los conectores disponibles, consulte la tabla de la página 14.

④ El portafusible no cuenta con dispositivo controlador de evacuación de gases (snuffler) ni con silenciador.

⑤ Todos los Montajes SM-4 Estilo Vertical con Apertura de 180° y Desconexión se pueden equipar con un gancho de sujeción que se adapta a la Loadbuster. Solicítelo agregando el sufijo “-LB” a número de catálogo del montaje.

▲ Capacidad de 60 Hertz. En el caso de los sistemas con una capacidad superior a los 15.5 kV hasta 17.0 kV, la capacidad de interrupción es de 25,000 amperes RMS simétricos, 50/60 Hertz.

● Capacidad de 60 Hertz.

■ El montaje incluye aisladores de Cypoxy tipo estación con capacidad de 14.4-kV, 110-kV.

● Producto discontinuado.

◆ Se necesitan dos portafusibles para cada montaje.

CUCHILLAS				
Artículo	Capacidad			Número de Catálogo
	kV		Amperes, Cont.	
	Nom.	Máx		
Cuchillas, para utilizarse en lugar de los Portafusibles SM-4 en los Montajes SM-4 Estilo de Desconexión con Apertura Vertical a 180°	7.2	7.2	200	3231
	14.4	17	200	3232
	25	27	200	3233
	34.5	38	200	3234
Cuchillas, para utilizarse en lugar de los Portafusibles SM-5 en los Montajes SM- Estilo de Desconexión con Apertura Vertical a 180°	7.2	7.2	400	3241
	14.4	17	400	3242
	25	27	300	3243
	34.5	38	300	3244
Cuchillas, para utilizarse en lugar de las Unidades Fusibles SMU-20 en los Montajes SMU-20 de cualquier estilo, con excepción de los Montajes SMD-20 estilo Estación—Invertido	14.4	17	200	3252
	25	27	200	3253
	34.5	38	200	3254

UNIDADES FUSIBLES SMU-20® (Para utilizarse en Montajes SMD-20)							
14.4 kV Nominal, 17.0 kV Máx							
Capacidades tipo "K"		Capacidades tipo "E"				Capacidades "DR"	
Capacidad, Amperes ↓	Número de Catálogo	Capacidad, Amperes ↓	Número de Catálogo			Capacidad, Amperes ↓	Número de Catálogo
Velocidad →	"K" de S&C TCC 165-2	Velocidad →	Estándar de S&C TCC 115-2			Velocidad →	"DR" de S&C TCC 175-2
		1	702001				
		Velocidad →	Estándar de S&C TCC 153-2	Lenta de S&C TCC 119-2	Ultra Lenta de S&C TCC 176-2		
3K	702003					3DR	622003
6K	702006	5E	612005			4DR	622004
8K	702008	7E	612007			5DR	622005
10K	702010	10E	612010			7DR	622007
12K	702012	13E	612013			10DR	622010
15K	702015	15E	612015	712015		15DR	622015
20K	702020	20E	612020	712020		20DR	622020
25K	702025	25E	612025	712025			
30K	702030	30E	612030	712030			
40K	702040	40E	612040	712040			
50K	702050	50E	602050	712050	602050		
65K	702065	65E	612065	712065	602065		
80K	702080	80E	612080	712080	602080		
100K	702100	100E	612100	712100	602100		
140K	702140	125E	612125	712125	602125		
200K	702200	150E	612150	712150	602150		
		175E	612175	712175	602175		
		200E	612200	712200	602200		

UNIDADES FUSIBLES SMU-20® (Para utilizarse en Montajes SMD-20)—Continuación							
25 kV Nominal, 27 kV Máx ^①							
Capacidades tipo “K”		Capacidades tipo “E”				Capacidades “DR”	
Capacidad, Amperes ↓	Número de Catálogo	Capacidad, Amperes ↓	Número de Catálogo			Capacidad, Amperes ↓	Número de Catálogo
Velocidad →	“K” de S&C TCC 165-2	Velocidad →	Estándar de S&C TCC 115-2			Velocidad →	“DR” de S&C TCC 175-2
		1	703001				
		Velocidad →	Estándar de S&C TCC 153-2	Lenta de S&C TCC 119-2	Ultra Lenta de S&C TCC 176-2		
3K	703003					3DR	623003
6K	703006	5E	613005			4DR	623004
8K	703008	7E	613007			5DR	623005
10K	703010	10E	613010			7DR	623007
12K	703012	13E	613013			10DR	623010
15K	703015	15E	613015	713015		15DR	623015
20K	703020	20E	613020	713020		20DR	623020
25K	703025	25E	613025	713025			
30K	703030	30E	613030	713030			
40K	703040	40E	613040	713040			
50K	703050	50E	603050	713050	603050		
65K	703065	65E	613065	713065	603065		
80K	703080	80E	613080	713080	603080		
100K	703100	100E	613100	713100	603100		
140K	703140	125E	613125	713125	603125		
200K	703200	150E	613150	713150	603150		
		175E	613175	713175	603175		
		200E	613200	713200	603200		
34.5 kV Nominal, 38 kV Máx							
Capacidades tipo “K”		Capacidades tipo “E”				Capacidades “DR”	
Capacidad, Amperes ↓	Número de Catálogo	Capacidad, Amperes ↓	Número de Catálogo			Capacidad, Amperes ↓	Número de Catálogo
Velocidad →	“K” de S&C TCC 165-2	Velocidad →	Estándar de S&C TCC 115-2			Velocidad →	“DR” de S&C TCC 175-2
		1	704001				
		Velocidad →	Estándar de S&C TCC 153-2	Lenta de S&C TCC 119-2	Ultra Lenta de S&C TCC 176-2		
3K	704003					3DR	624003
6K	704006	5E	614005			4DR	624004
8K	704008	7E	614007			5DR	624005
10K	704010	10E	614010			7DR	624007
12K	704012	13E	614013			10DR	624010
15K	704015	15E	614015	714015		15DR	624015
20K	704020	20E	614020	714020		20DR	624020
25K	704025	25E	614025	714025			
30K	704030	30E	614030	714030			
40K	704040	40E	614040	714040			
50K	704050	50E	604050	714050	604050		
65K	704065	65E	614065	714065	604065		
80K	704080	80E	614080	714080	604080		
100K	704100	100E	614100	714100	604100		
140K	704140	125E	614125	714125	604125		
200K	704200	150E	614150	714150	604150		
		175E	614175	714175	604175		
		200E	614200	714200	604200		

① También es ideal para proteger circuitos monofásicos a neutro (líneas o transformadores) en sistemas con capacidad de 20/34.5 GrY-KV.

UNIDADES FUSIBLES SMU-40® (Para utilizarse en Montajes SMD-40)						
Capacidad, Amperes ↓	4.8 kV Nominal, 5.5 kV Máx		14.4 kV Nominal, 17.0 kV Máx		25 kV Nominal, 29 kV Máx	
	Número de Catálogo		Número de Catálogo		Número de Catálogo	
Velocidad →	Estándar de S&C TCC 115-2		Estándar de S&C TCC 115-2		Estándar de S&C TCC 115-2	
1	820001		822001		823001	
2	820002		822002		823002	
Velocidad →	Estándar de S&C TCC 153-2	Lenta de S&C TCC 119-2	Estándar de S&C TCC 153-2	Lenta de S&C TCC 119-2	Estándar de S&C TCC 153-2	Lenta de S&C TCC 119-2
3E	820003		822003		823003	
5E	820005		822005		823005	
7E	820007		822007		823007	
10E	820010		822010		823010	
13E	820013		822013		823013	
15E	820015	830015	822015	832015	823015	833015
20E	820020	830020	822020	832020	823020	833020
25E	820025	830025	822025	832025	823025	833025
30E	820030	830030	822030	832030	823030	833030
40E	820040	830040	822040	832040	823040	833040
50E	820050	830050	822050	832050	823050	833050
65E	820065	830065	822065	832065	823065	833065
80E	820080	830080	822080	832080	823080	833080
100E	820100	830100	822100	832100	823100	833100
125E	820125	830125	822125	832125	823125	833125
150E	820150	830150	822150	832150	823150	833150
175E	820175	830175	822175	832175	823175	833175
200E	820200	830200	822200	832200	823200	833200
250E	820250	830250	822250	832250	823250	833250
300E	820300	830300	822300	832300	823300	833300
400E	820400	830400	822400	832400	823400	833400

UNIDADES DE RELLENO SM-4® (Para utilizarse en Portafusibles SM-4)					
Capacidad, Amperes ↓	7.2 kV Nominal, 8.3 kV Máx ^①		14.4 kV Nominal, 17.0 kV Máx		
	Número de Catálogo		Número de Catálogo		
Velocidad →	Estándar de S&C TCC 115-4		Estándar de S&C TCC 115-4		
1	121001R4		122001R4		
2	121002R4		122002R4		
Velocidad →	Estándar de S&C TCC 153-4	Lenta de S&C TCC 119-4	Estándar de S&C TCC 153-4	Lenta de S&C TCC 119-4	Coord. de S&C TCC 179-4
3E	121005R4		122005R4		
5E	121007R4		122007R4		
7E	121010R4		122010R4		
10E	121015R4		122015R4		
13E	121020R4		122020R4		
15E	121025R4	251025R4	122025R4	252025R4	
20E	121030R4	251030R4	122030R4	252030R4	
25E	121040R4	251040R4	122040R4	252040R4	
30E	121050R4	251050R4	122050R4	252050R4	
40E	121060R4	251060R4	122060R4	252060R4	
50E	121075R4	251075R4	122075R4	252075R4	
65E	121100R4	251100R4	122100R4	252100R4	
80E	121125R4	251125R4	122125R4	252125R4	
100E	121150R4	251150R4	122150R4	252150R4	
125E	121200R4	251200R4	122200R4	252200R4	
150E	121250R4	251250R4	122250R4	252250R4	
175E	121275R4	251275R4	122275R4	252275R4	
200E	121300R4	251300R4	122300R4	252300R4	
210					382210R4■
Capacidad, Amperes ↓	25 kV Nominal, 27 kV Máx		34.5 kV Nominal, 38 kV Máx		
	Número de Catálogo		Número de Catálogo		
Velocidad →	Estándar de S&C TCC 115-4		Estándar de S&C TCC 115-4		
1	123001R4		124001R4		
2	123002R4		124002R4		
Velocidad →	Estándar de S&C TCC 153-4	Lenta de S&C TCC 119-4	Estándar de S&C TCC 153-4	Lenta de S&C TCC 119-4	
3E	123005R4		124005R4		
5E	123007R4		124007R4		
7E	123010R4		124010R4		
10E	123015R4		124015R4		
13E	123020R4		124020R4		
15E	123025R4	253025R4	124025R4	254025R4	
20E	123030R4	253030R4	124030R4	254030R4	
25E	123040R4	253040R4	124040R4	254040R4	
30E	123050R4	253050R4	124050R4	254050R4	
40E	123060R4	253060R3	124060R4	254060R3	
50E	123075R4	253075R4	124075R4	254075R4	
65E	123100R4	253100R4	124100R4	254100R4	
80E	123125R4	253125R4	124125R4	254125R4	
100E	123150R4	253150R4	124150R4	254150R4	
125E	123200R4	253200R4	124200R4	254200R4	
150E	123250R4	253250R4	124250R4	254250R4	
175E	123275R4	253275R4	124275R4	254275R4	
200E	123300R4	253300R4	124300R4	254300R4	

① La capacidad de 7.2 kV nominal se debe utilizar en los Portafusibles SM-4 con capacidad de 7.2 kV.

■ Esta unidad de relleno con velocidad Coordinante de S&C se debe utilizar en los casos en los cuales la corriente máxima de carga continua no supere

los 200 amperes y en los casos en los cuales las corrientes de falla menores a 1000 amperes serán despejadas por otro fusible.

UNIDADES DE RELLENO SM-5® (Para utilizarse en Portafusibles SM-5)						
Capacidad, Amperes ↓	4.16 kV Nominal, 4.76 kV Máx ^①			7.2 kV Nominal, 8.3 kV Máx ^②		
	Número de Catálogo			Número de Catálogo		
Velocidad →	Estándar de S&C TCC 115-4			Estándar de S&C TCC 115-4		
1 2	130001R4 130002R4			131001R4 131002R4		
Velocidad →	Estándar de S&C TCC 153-4	Lenta de S&C TCC 119-4	Coord. de S&C TCC 173-4	Estándar de S&C TCC 153-4	Lenta de S&C TCC 119-4	Coord. de S&C TCC 173-4
3E 5E 7E 10E 13E 15E 20E 25E 30E 40E 50E 65E 80E 100E 125E 150E 175E 200E 250E 300E 400E 410 420	130005R4 130007R4 130010R4 130015R4 130020R4 130025R4 130030R4 130040R4 130050R4 130060R4 130075R4 130100R4 130125R4 130150R4 130200R4 130250R4 130275R4 130300R4 130400R4 130500R4 130600R4	260025R4 260030R4 260040R4 260050R4 260060R4 260075R4 260100R4 260125R4 260150R4 260200R4 260250R4 260275R4 260300R4 260400R4 260500R4 260600R4	381410R4▲■ 381420R4▲■	131005R4 131007R4 131010R4 131015R4 131020R4 131025R4 131030R4 131040R4 131050R4 131060R4 131075R4 131100R4 131125R4 131150R4 131200R4 131250R4 131275R4 131300R4 131400R4 131500R4 131600R4	261400R4 261500R4 261600R4	381410R4■ 381420R4■
Capacidad, Amperes ↓	14.4 kV Nominal, 17.0 kV Máx			25 kV Nominal, 27 kV Máx		
	Número de Catálogo			Número de Catálogo		
Velocidad →	Estándar de S&C TCC 115-4			Estándar de S&C TCC 115-4		
1 2	132001R4 132002R4			133001R4 133002R4		
Velocidad →	Estándar de S&C TCC 153-4	Lenta de S&C TCC 119-4	Coord. de S&C TCC 173-4	Estándar de S&C TCC 153-4	Lenta de S&C TCC 119-4	
3E 5E 7E 10E 13E 15E 20E 25E 30E 40E 50E 65E 80E 100E 125E 150E 175E 200E 250E 300E 400E 410 420	132005R4 132007R4 132010R4 132015R4 132020R4 132025R4 132030R4 132040R4 132050R4 132060R4 132075R4 132100R4 132125R4 132150R4 132200R4 132250R4 132275R4 132300R4 132400R4 132500R4 132600R4	262025R4 262030R4 262040R4 262050R4 262060R3 262075R4 262100R4 262125R4 262150R4 262200R4 262250R4 262275R4 262300R4 262400R4 262500R4 262600R4	382410R4■ 382420R4■	133005R4 133007R4 133010R4 133015R4 133020R4 133025R4 133030R4 133040R4 133050R4 133060R4 133075R4 133100R4 133125R4 133150R4 133200R4 133250R4 133275R4 133300R4 133400R4 133500R4	263025R4 263030R4 263040R4 263050R4 263060R3 263075R4 263100R4 263125R4 263150R4 263200R4 263250R4 263275R4 263300R4 263400R4 263500R4	

① Con capacidad nominal de 4.16 kV, para utilizarse con Portafusibles SM-5 con capacidad de 7.2 kV cuando se aplique en los montajes que se listan con capacidad de 7.2 kV para niveles de tensión del sistema de hasta 4.16 kV.




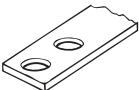

② Con capacidad nominal de 7.2 kV, para utilizarse con Portafusibles SM-5 con capacidad de 7.2 kV cuando se aplique en los montajes que se listan con capacidad de 4.8 kV hasta 7.2 kV.

▲ Los números de catálogo están en itálicas debido a que se trata de unidades de relleno con capacidad de 7.2-kV. Las capacidades de interrupción

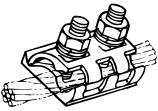
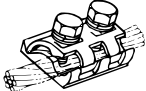
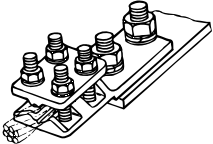
son aquellas que se listan en el Boletín Descriptivo 242-30S de S&C para los Fusibles de Potencia SM-5 con capacidad de 7.2 kV que se utilizan en sistemas con capacidad de 2.4/4.16 y kV.

■ Dichas unidades de relleno con Velocidad Coordinante de S&C se deben utilizar en los casos en los cuales la corriente máxima de carga continua no supere los 400 amperes y en los cuales las corrientes de falla con una capacidad menor a 3000 amperes para los Números de Catálogo 381410R4 y 382410R4 y menor a 4000 amperes para los Números de Catálogo 381420R4 y 382420R4 serán despejadas por otro fusible.

UNIDADES DE RELLENO SM-5® (Para utilizarse en Portafusibles SM-5)		
Capacidad, Amperes ↓	34.5 kV Nominal, 38 kV Máx	
	Número de Catálogo	
Velocidad →	Estándar de S&C TCC 115-4	
1	134001R4	
2	134002R4	
Velocidad →	Estándar de S&C TCC 153-4	Lenta de S&C TCC 119-4
3E	134005R4	
5E	134007R4	
7E	134010R4	
10E	134015R4	
13E	134020R4	
15E	134025R4	264025R4
20E	134030R4	264030R4
25E	134040R4	264040R4
30E	134050R4	264050R4
40E	134060R4	264060R4
50E	134075R4	264075R4
65E	134100R4	264100R4
80E	134125R4	264125R4
100E	134150R4	264150R4
125E	134200R4	264200R4
150E	134250R4	264250R4
175E	134275R4	264275R4
200E	134300R4	264300R4
250E	134400R4	264400R4
300E	134500R4	264500R4

CONECTORES—Se Proporcionan Dos por cada Montaje—Para Utilizarse con Montajes SMD-20 y SMD-40			
Para Solicitar la Modalidad de Conector			Agregue el Número de Sufijo del Catálogo
Ilustración	Descripción	Conductores Adaptadores	
		Tamaño y Material	
	Conectores de Ranuras Paralelas	Dos conectores de cobre o aluminio trenzado sólido del No. 6 (13.3 mm ²) hasta el No. 2 (44.4 mm ²) en una ranura, y conectores de cobre o aluminio trenzado sólido del No. 2 (33.6 mm ²) o 4/0 ACSR (161 mm ²) en la otra ranura	-D▲
	Cuerpo de Bronce, Estañado, Una Solo Tornillo de Acero Galvanizado de ½—13 × 2½. Igual que el Número de Catálogo 4740R1	De cobre o aluminio trenzado sólido del No. 2 (33.6 mm ²) hasta 500 kc mil (335 mm ²), o 397.5 kc mil ACSR (329 mm ²)	-K
	Cuerpo de Aleación de Aluminio, Estañado, Dos Tornillos de Acero Galvanizado de ½—13 × 2½. Igual que el Número de Catálogo 4744	De cobre o aluminio trenzado sólido del No. 2 (33.6 mm ²) hasta 500 kc mil (335 mm ²), o 397.5 kc mil ACSR (329 mm ²)	-L
	Aditamento exclusivo para los conectores tipo NEMA de las zapatas terminales o para lo conectores de compresión con dos barrenos. Incluye adaptadores terminales estañados pero no incluye tornillería		-G▲
	Conectores para el Perno de Ojo	De cobre o aluminio trenzado sólido del No. 8 (8.4 mm ²) hasta 250 kc mil (168 mm ²), o 4/0 ACSR (161 mm ²)	-M▲

▲ Aplica solamente a los Montajes SMD-20 tipo estación—estilo ángulo recto y a los de estilo aéreo para punta de poste.

CONECTORES—Para utilizarse con Montajes SM-4® y SM-5®			
Ilustración y Descripción	Conductor Adaptador	Número de Catálogo	
		Zapata Terminal Superior	Zapata Terminal Inferior
 <p>Cuerpo de Aleación de Aluminio, Estañado, Dos Tornillos de Acero Galvanizado de ½ —13 × 2¾</p>	De cobre o aluminio trenzado sólido del No. 2 (33.6 mm ²) hasta 500 kc mil (335 mm ²)	4741R2	—
 <p>Cuerpo de Aleación de Aluminio, Estañado, Dos Tornillos de Acero Galvanizado de ½ —13 × 2¾</p>	De cobre o aluminio trenzado sólido del No. 2 (33.6 mm ²) hasta 500 kc mil (335 mm ²)	—	4746
 <p>Zapata Terminal Estándar de Bronce, Estañada, para Cuatro Tornillos. Incluye tornillería de ½ pulgada de acero galvanizado para sujetar las zapatas terminales a los fusibles</p>	De cobre o aluminio trenzado sólido del No. 6 (13.3 mm ²) hasta 250 kc mil (168 mm ²)	—	4564R1-A
		4564R1-B	—
	De cobre o aluminio trenzado sólido del 1/0 (53.5 mm ²) hasta 500 kc mil (335 mm ²)	—	4565R1-A
		4565R1-B	—
	De cobre o aluminio trenzado sólido del 2/0 (89 mm ²) hasta 800 kc mil (539 mm ²)	—	4567R1-A
		4567R1-B	—

PAQUETES DE CONVERSIÓN—Para utilizarse con Fusibles de Potencia SMD-20

Artículo	Número de Catálogo
Paquete de Conversión, para adaptar montajes ^① obsoletos tipo estación—estilo vertical inclinado con capacidad de 34.5-kV con el fin de que pueden encajar en las Unidades Fusibles SMU-20 más cortas, con una longitud de 28½ pulgadas (724 mm) y capacidad de 34.5-kV que se listan en la página 8 [la longitud obsoleta era de 34¼ pulgadas (870 mm)]	5256

① Identificado por los siguientes números de catálogo.

92224R2	92224R1	92224
192224R2	192224R1	192224
192224R2-HF	192224R1-HF	192224-HF

REFACCIONES—Para utilizarse con Fusibles de Potencia SMD-20 y SMD-40

Artículo	Para Unidad Fusible con Capacidad de, kV, Nominal		Número de Catálogo
	De	A	
Accesorios Terminales de Repuesto para la Unidad Fusible—para utilizarse con Montajes SMD-20, en todos los estilos, salvo el tipo Estación—estilo Invertido	7.2	34.5	3095
Accesorios Terminales de Repuesto para la Unidad Fusible—para utilizarse con Montajes SMD-20, tipo Estación—estilo Invertido	14.4	34.5	3096
Accesorios Terminales de Repuesto para la Unidad Fusible—para utilizarse con Montajes SMD-40, tipo Estación—estilo Vertical	4.8	25	3085▲
Silenciadores de Repuesto—para utilizarse con Montajes SMD-40, tipo Estación—estilo Vertical	4.8	25	FDA-1064

① Incluye silenciador.

SUMINISTROS DE MANTENIMIENTO—Para utilizarse en Fusibles de Potencia SMD-20 y SMD-40

Artículo	Para la Unidad Fusible	Número de Catálogo
Paquete de Repintado para la Unidad Fusible—media pinta (236.59 ml) de Esmalte Gris Brillante de Poliéster Epóxico 13-E-1 y media pinta (236.59 ml) de Aglutinante 13-C-0 (rinde para dar 2 capas a 10 unidades fusibles). ^① Se necesita el diluyente (thinner) que se lista a continuación	Todas	9900-027
Thinner para el paquete anterior—una pinta (473.18 ml)	Todas	FA-104643

① La vida útil de dicho producto es de un año a partir de la fecha de fabricación.

HERRAMIENTAS DE MANIPULACIÓN RECOMENDADAS—Para utilizarse con Fusibles de Potencia SMD-20 y SMD-40

Artículo	Número de Catálogo
Abrazadera Amplia■	4410R3
Punta de Estación	4402R2
Punta de Distribución	4416
Gancho Talón™ (Tipo Garra)	4440
Pértiga Universal	◆

■ Para instalar y extraer las unidades fusibles de los Montajes para Fusibles de Potencia SMD-40.

◆ Seleccione el que corresponda a la altura de la instalación. Consulte el Boletín de Especificaciones 851-31.

Fusibles de Potencia—Tipos SM-4, SM-5, SMD-20, y SMD-40

PARTES VIVAS—Para los Fusibles de Potencia SM-4 y SM-5

Artículo	Para Fusibles Tipo	Número de Catálogo
Cuchilla desconectadora, Apertura Vertical a 180°	SM-4	87119
	SM-5	87519R2
	SM-5 (Paralelo)	87169R3
Cuchilla desconectadora, Apertura Invertida a 90°	SM-5	87199R2

REFACCIONES—Para utilizarse con Fusibles de Potencia SM-4 y SM-5

Artículo	Para Portafusible		Número de Catálogo
	Con capacidad (kV, Nominal)	Tipo	
Ensamble de Cable y Resorte de Repuesto	7.2	SM-4	FA-972
	7.2	SM-5	FA-2341▲
	14.4	SM-4	FA-973
	14.4	SM-5	FA-2342▲
	23 ó 25	SM-4	FA-974
	23 ó 25	SM-5	FA-2343▲
	34.5	SM-4	FA-975
	34.5	SM-5	FA-2344▲
Ensamble de Anillo de Tiro para el Portafusible, Cuchilla Desconectadora, Apertura Vertical a 180°	7.2 hasta 34.5	SM-4	FDA-1025
	7.2 hasta 34.5	SM-5	FDA-1027
Ensamble Protector Antilluvia con Eje para el Portafusible, Cuchilla Desconectadora, Apertura Vertical a 180°	7.2 hasta 34.5	SM-4	FDA-1028
	7.2 hasta 34.5	SM-5	FDA-1029

▲ Para utilizarse únicamente con portafusibles cuya placa de datos tiene forma de flecha. No hay disponibles ensambles de resorte y cable para los portafusibles cuya placa de datos no tenga forma de flecha—por lo tanto, se debe adquirir un nuevo portafusible con la capacidad de tensión apropiada.

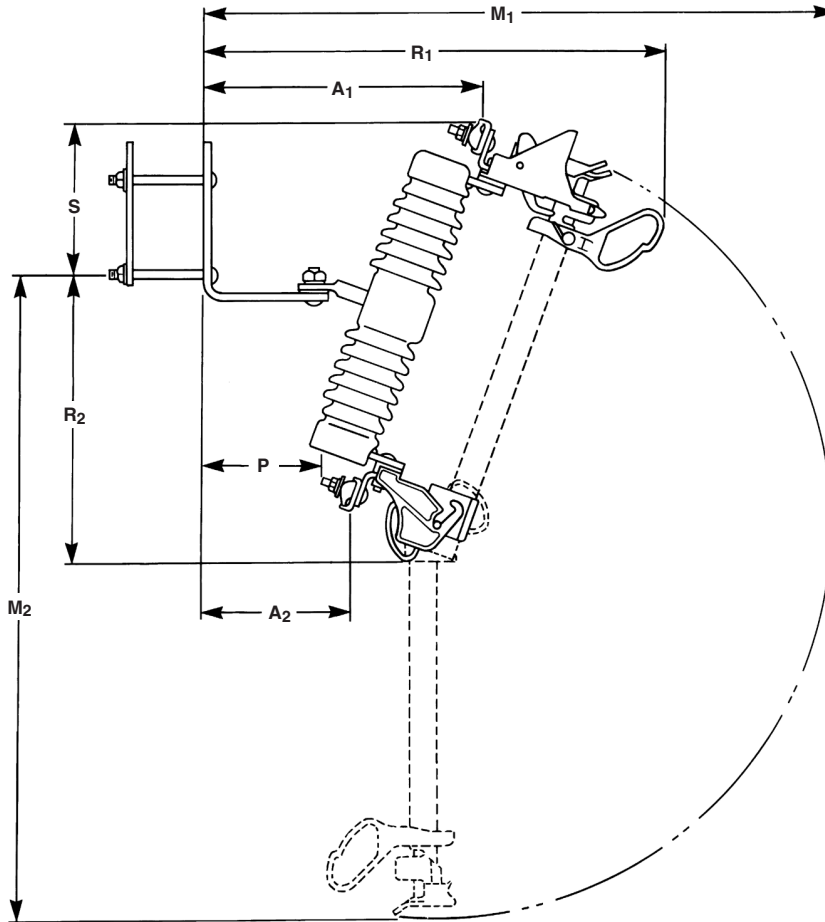
HERRAMIENTAS DE MANIPULACIÓN RECOMENDADAS—Para Utilizarse con Fusibles de Potencia SM-4 y SM-5

Artículo	Para el Montaje de Fusible		Número de Catálogo
	Estilo	Tipo	
Punta de Bloqueo	Con Cuchilla desconectadora, Apertura Invertida a 90°	SM-5	4404
Punta de Estación	Con Cuchilla desconectadora, Apertura Vertical a 180° y con Cuchilla desconectadora, Apertura Invertida a 90°	SM-4 ó SM-5	4402R2
Pértiga Universal			◆

◆ Seleccione el que se adapte a la altura de la instalación. Consulte el Boletín de Especificaciones 851-31.

Fusible de Potencia SMD-20
Estilo Aéreo para Punta de Poste

Dimensiones en pulgadas (mm)



Capacidad				Distancia de Fuga a Tierra, Mínima, en Pulgadas (mm)	Número de Catálogo ^{①②} (El Montaje Completo Incluye las Partes Vivas y Accesorios Terminales, sin Conectores)		Dimensiones en Pulgadas (mm)								Peso Neto, en Libras (Kg.)	
kV			Amperes, Máx		Aisladores de Polímero	Aisladores de Porcelana	A ₁	A ₂	M ₁	M ₂	P	R ₁	R ₂	S ^③	Aisladores de Polímero	Aisladores de Porcelana
Nom.	Máx	NBAI														
14.4	17.0	125	200	11 (279)	—	92122R3▲	12 ⁷ / ₈ (327)	6 ⁵ / ₈ (168)	28 ⁵ / ₈ (727)	30 (762)	5 ¹ / ₂ (140)	21 ¹ / ₂ (546)	14 (356)	6 ⁷ / ₈ (175)	—	23 (10)
14.4	17.0	150	200	17 (432)	92142R3-P▲	92142R3▲	12 ⁷ / ₈ (327)	6 ⁵ / ₈ (168)	28 ⁵ / ₈ (727)	30 (762)	5 ¹ / ₂ (140)	21 ¹ / ₂ (546)	14 (356)	6 ⁷ / ₈ (175)	17 (8)	27 (12)
25★	27	150	200	17 (432)	—	92123R3▲	13 ³ / ₈ (340)	5 ⁵ / ₈ (137)	31 ¹ / ₂ (800)	35 ¹ / ₈ (892)	4 ⁷ / ₈ (124)	22 ¹ / ₁₆ (560)	15 ⁵ / ₈ (397)	8 ¹ / ₄ (210)	—	25 (11)
25★	27	150	200	26● (660)	92123R3-P▲	92143R3▲	13 ³ / ₈ (340)	5 ⁵ / ₈ (137)	31 ¹ / ₂ (800)	35 ¹ / ₈ (892)	4 ⁷ / ₈ (124)	22 ¹ / ₁₆ (560)	15 ⁵ / ₈ (397)	8 ¹ / ₄ (210)	19 (9)	30 (14)

① Todos los Montajes SMD-20 vienen equipados con un gancho de sujeción para adaptarse a la loadbuster.

② Se deben solicitar conectores; consulte la tabla en la página 13.

③ La dimensión aplica al montaje que viene equipado con conectores de ranura en paralelo opcionales (sufijo del número de catálogo del montaje "-D"). La dimensión varía en el caso de los montajes que vienen equipados con otros tipos de conectores.

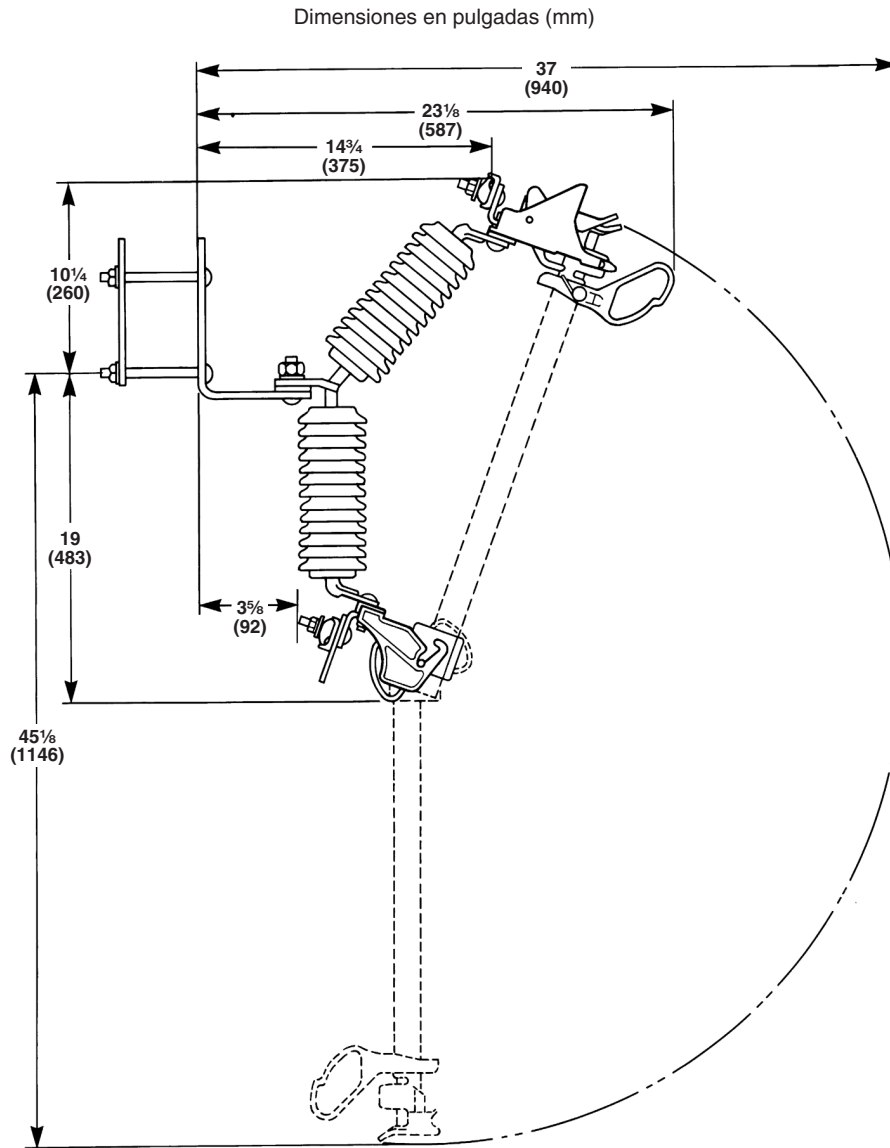
★ También es ideal para proteger circuitos monofásicos a neutro (líneas o

transformadores) en sistemas con capacidad de 20/34.5 GrY-kV.

▲ Para solicitar aditamentos solamente para los conectores para las zapatas terminales tipo NEMA o conectores de compresión con dos barrenos, agregue el sufijo "-G" al número de catálogo.

● La distancia de fuga a tierra es de 26 pulgadas para el Número de Catálogo 92143R3 y de 30 pulgadas en el caso del Número de Catálogo 92123R3-P.

Fusible de Potencia SMD-20
Estilo Aéreo para Punta de Poste



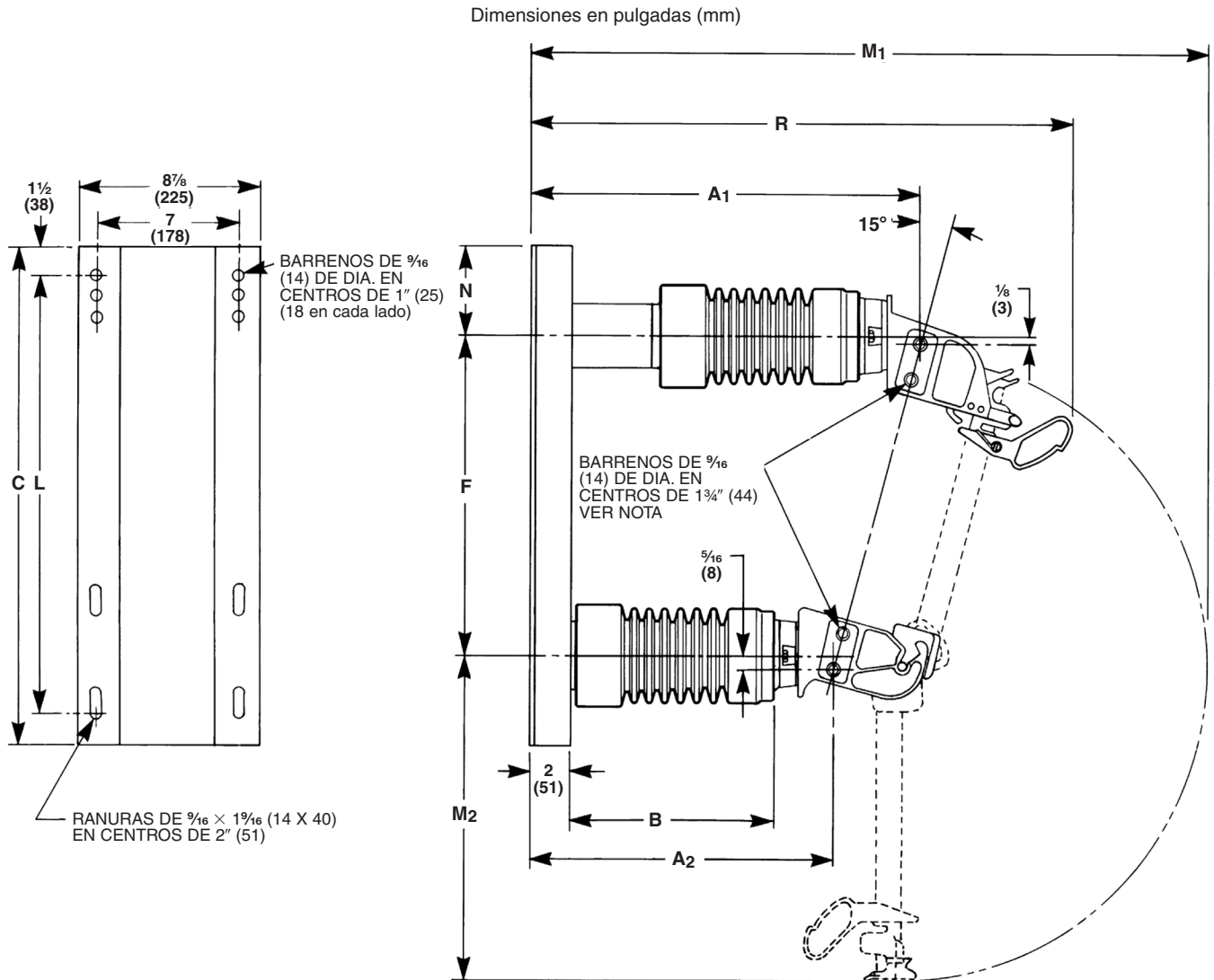
Capacidad			Amperes, Máx	Distancia de Fuga a Tierra, Mínima, en Pulgadas (mm)	Número de Catálogo ^{①②} (El Montaje Completo Incluye las Partes Vivas y Accesorios Terminales, sin Conectores)	Peso Neto, en Libras (Kg.)
kV		NBAI				
Nom	Máx					
34.5	38	200	200	25½ (648)	92544R3▲	33 (15)

① Todos los Montajes SMD-20 vienen equipados con un gancho de sujeción para adaptarse a la loadbuster.

② Se deben solicitar conectores; consulte la tabla en la página 13.

▲ Para solicitar aditamentos solamente para los conectores para las zapatas terminales tipo NEMA o conectores de compresión con dos barrenos, agregue el sufijo “-G” al número de catálogo.

Fusible de Potencia SMD-20
Tipo Estación—Estilo Vertical Inclinado



Nota: Se surten zapatas terminales en ambos lados del montaje del fusible.

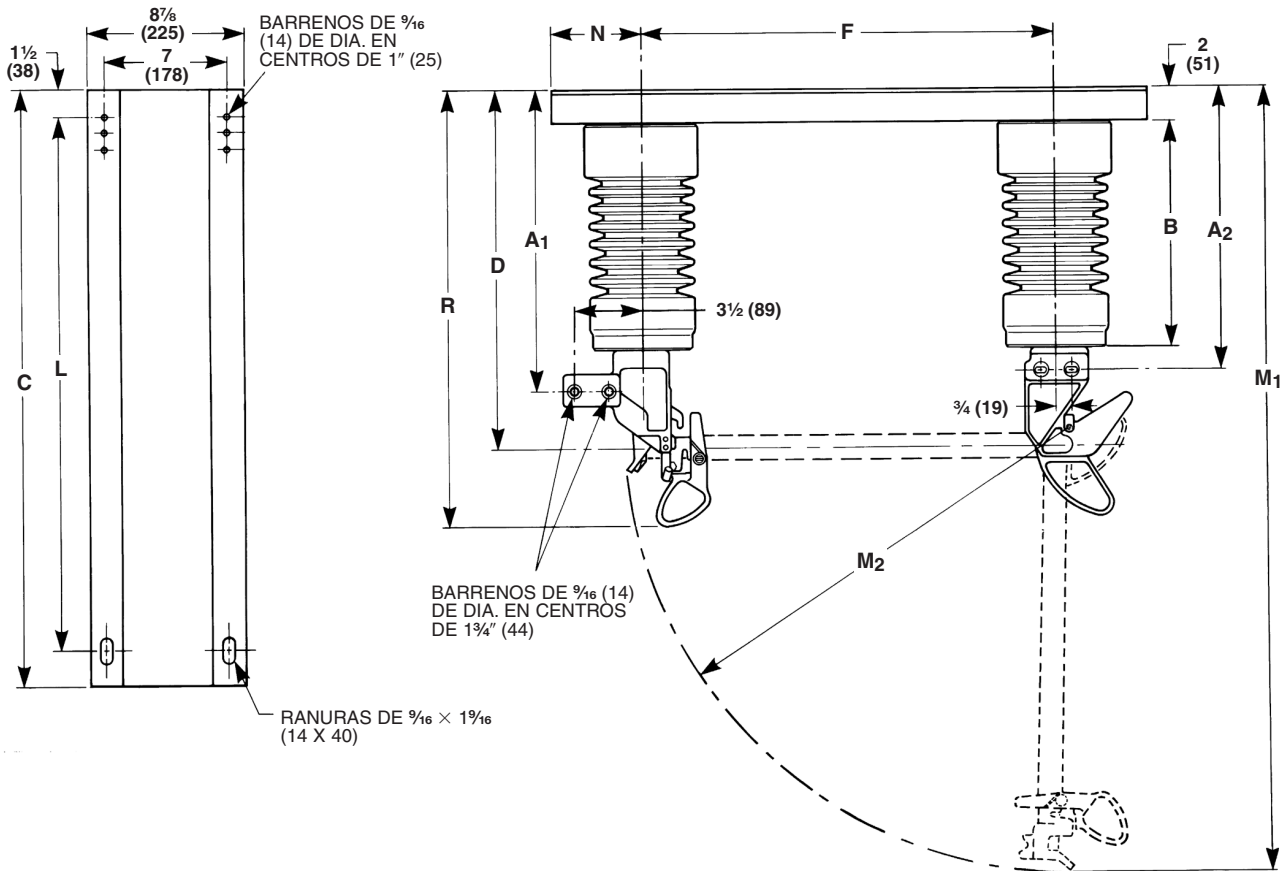
Capacidad				Distancia de Fuga a Tierra, Mínima, en Pulgadas (mm)	Número de Catálogo (El Montaje Completo Incluye las Partes Vivas y Accesorios Terminales, sin Conectores)①②		Dimensiones en Pulgadas (mm)														Número de Ranuras en Cada Lado	Peso Neto, en Libras (Kg.)	
kV			Amperes, Máx		Aisladores de Cyproxy Tipo Estación	Aisladores de Porcelana Tipo Estación	A ₁	A ₂	B	C	F	L	M ₁	M ₂	N	R	Aisladores de Cyproxy Tipo Estación	Aisladores de Porcelana Tipo Estación					
Nom.	Máx	NBAI																					
14.4	17.0	110	200	15½ (394)	192222R2-E	192222R2	19⅞ (505)	14½ (368)	10 (254)	27 (686)	18⅞ (478)	25 (635)	36⅜ (924)	18⅜ (467)	4⅞ (103)	27⅞ (702)	3	60 (27)	74 (34)				
25	27	150	200	24 (610)	192223R2-E	192223R2	24¾ (629)	18½ (470)	14 (356)	31 (787)	22¼ (565)	29 (737)	43⅞ (1114)	21⅞ (556)	4⅞ (111)	32⅞ (829)	5	77 (35)	104 (47)				
34.5	38	200	200	37 (940)	192504-E	192504	30⅞ (772)	22½ (572)	18 (457)	39 (991)	28 (711)	37 (940)	53⅞ (1368)	27⅞ (708)	5½ (140)	38⅞ (968)	9	98 (44)	136 (62)				

① Todos los Montajes SMD-20 vienen equipados con un gancho de sujeción para adaptarse a la loadbuster.

② Para verificar las modalidades de conectores disponibles, consulte la tabla de la página 13.

Fusible de Potencia SMD-20
Tipo Estación—Estilo Invertido

Dimensiones en pulgadas (mm)



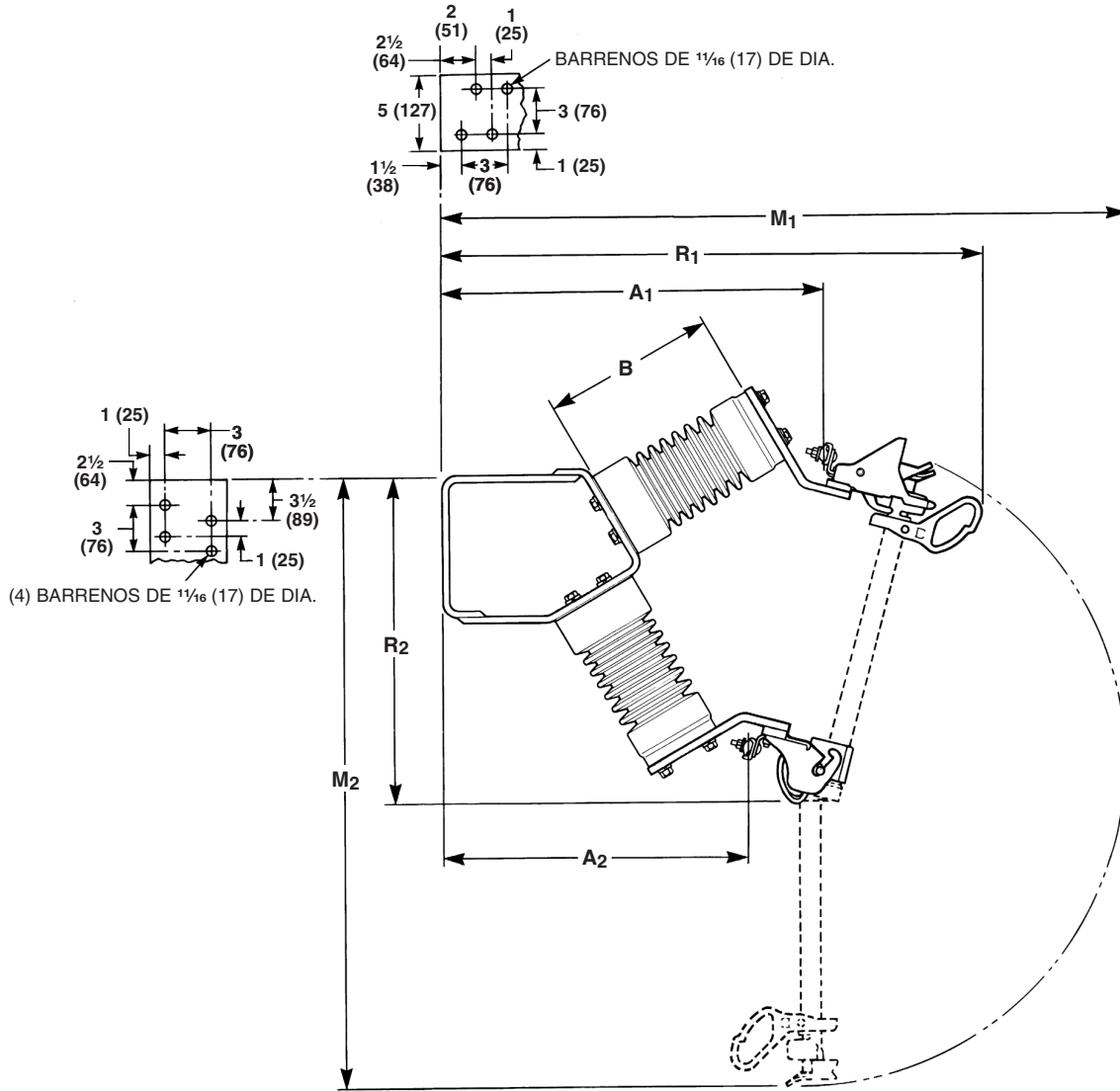
Capacidad				Distancia de Fuga a Tierra, Mínima, en Pulgadas (mm)	Número de Catálogo (El Montaje Completo Incluye las Partes Vivas y Accesorios Terminales, sin Conectores)①②		Dimensiones en Pulgadas (mm)													Peso Neto, en Libras (Kg.)	
kV			Amperes, Máx.		Aisladores de Cypoxy Tipo Estación	Aisladores de Porcelana Tipo Estación	A ₁	A ₂	B	C	D	F	L	M ₁	M ₂	N	R	Aisladores de Cypoxy Tipo Estación	Aisladores de Porcelana Tipo Estación		
Nom.	Máx	NBAI																			
14.4	17.0	110	200	15 1/2 (394)	192292-E	192292	14 3/8 (365)	14 3/8 (359)	10 (254)	25 (635)	17 1/8 (454)	17 1/4 (438)	22 (559)	35 5/8 (905)	18 3/8 (467)	4 (102)	22 1/8 (562)	53 (24)	67 (30)		
25	27	150	200	24 (610)	192293-E	192293	18 3/8 (467)	18 1/8 (460)	14 (356)	29 (737)	21 1/8 (556)	20 3/4 (527)	26 (660)	43 1/8 (1095)	21 1/8 (556)	4 1/8 (108)	26 1/8 (664)	70 (32)	97 (44)		
34.5	38	200	200	37 (940)	192294-E	192294	22 3/8 (568)	22 1/8 (562)	18 (457)	35 (889)	25 1/8 (657)	26 3/4 (679)	32 (813)	53 1/8 (1349)	27 1/8 (708)	4 1/8 (108)	30 1/8 (765)	90 (41)	128 (58)		

① Todos los Montajes SMD-20 vienen equipados con un gancho de sujeción para adaptarse a la loadbuster.

② Para verificar las modalidades de conectores disponibles, consulte la tabla de la página 13.

Fusible de Potencia SMD-20
Tipo Estación—Estilo Ángulo Recto

Dimensiones en pulgadas (mm)



Capacidad				Distancia de Fuga a Tierra, Mínima, en Pulgadas (mm)	Número de Catálogo (El Montaje Completo Incluye las Partes Vivas y Accesorios Terminales, sin Conectores)①②		Dimensiones en Pulgadas (mm)						Peso Neto, en Libras (Kg.)		
kV			Amperes, Máx		Aisladores de Cypoxy Tipo Estación	Aisladores de Porcelana Tipo Estación	A ₁	A ₂	B	M ₁	M ₂	R ₁	R ₂	Aisladores de Cypoxy Tipo Estación	Aisladores de Porcelana Tipo Estación
Nom.	Máx	NBAI													
14.4	17.0	110	200	15 1/2 (394)	192232R3-E▲	192232R3▲	21 3/8 (549)	17 (432)	10 (254)	39 1/2 (1003)	35 1/4 (895)	30 3/8 (778)	17 3/8 (448)	50 (23)	64 (29)
25	27	150	200	24 (610)	192233R3-E▲	192233R3▲	25 3/8 (654)	20 3/8 (518)	14 (356)	46 3/8 (1178)	41 1/2 (1054)	34 3/8 (883)	20 3/8 (518)	60 (27)	87 (39)
34.5	38	200	200	37 (940)	192234R3-E▲	192234R3▲	29 3/8 (740)	22 3/8 (562)	18 (457)	54 3/8 (1375)	51 1/8 (1299)	38 3/8 (968)	24 (610)	72 (33)	110 (50)

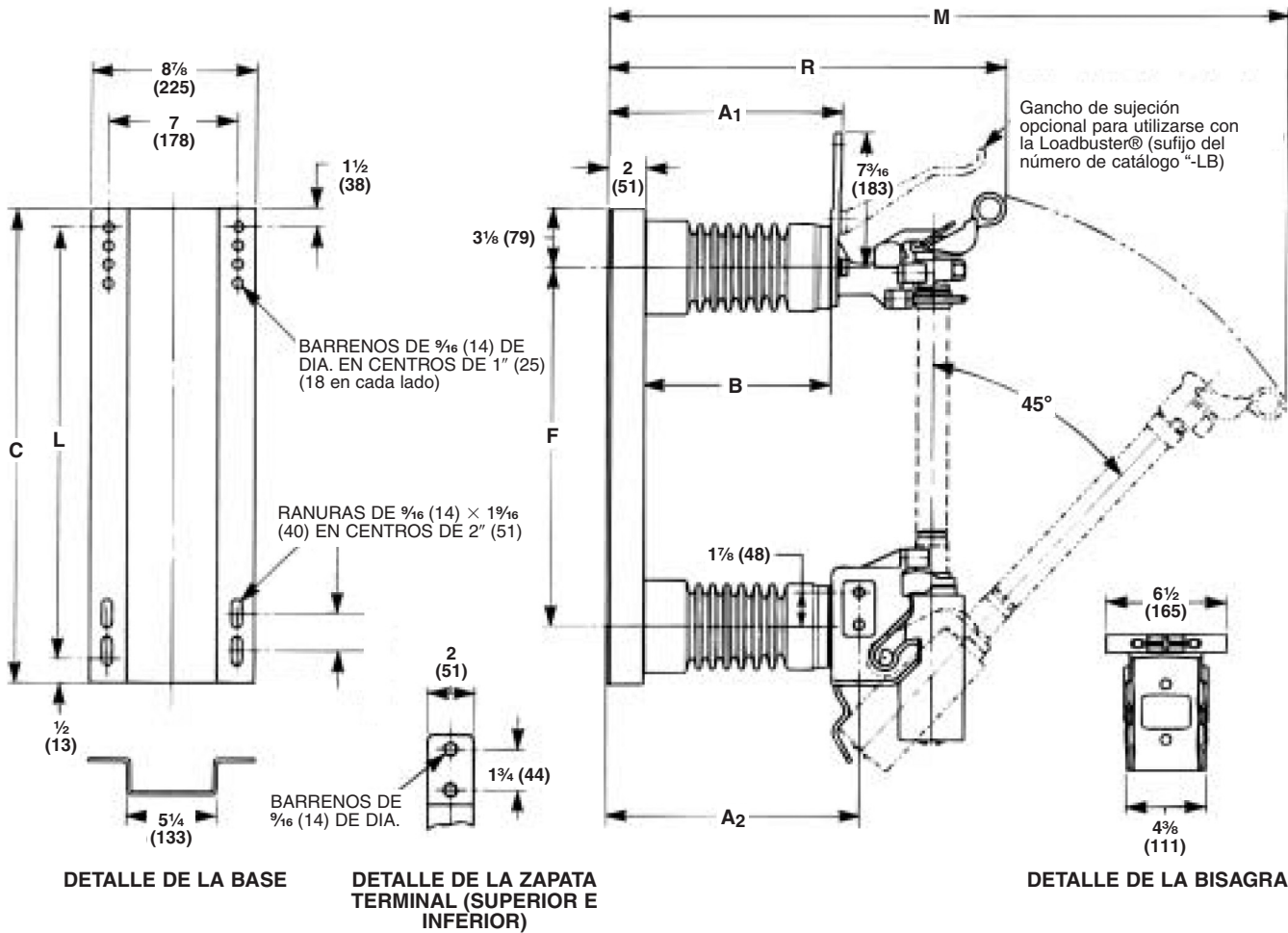
① Todos los Montajes SMD-20 vienen equipados con un gancho de sujeción para adaptarse a la loadbuster.

② Se deben solicitar conectores; consulte la tabla en la página 13.

▲ Para solicitar aditamentos solamente para los conectores para las zapatas terminales tipo NEMA o conectores de compresión con dos barrenos, agregue el sufijo "-G" al número de catálogo.

Fusible de Potencia SMD-40
Tipo Estación—Estilo Vertical

Dimensiones en pulgadas (mm)



Capacidad				Distancia de Fuga a Tierra, Mínima, en Pulgadas (mm)	Número de Catálogo (El Montaje Completo Incluye las Partes Vivas y Accesorios Terminales, sin Conectores)①②③		Dimensiones en Pulgadas (mm)								Número de Ranuras en Cada Lado	Peso Neto, en Libras (Kg.)	
kV			Amperes, Máx		Aisladores de Cypoxy Tipo Estación	Aisladores de Porcelana Tipo Estación	A ₁	A ₂	B	C	F	L	M	R		Aisladores de Cypoxy Tipo Estación	Aisladores de Porcelana Tipo Estación
Nom.	Máx	NBAI															
4.8	5.5	95	400E	15 1/2 (394)	192320▲	192320-SP	12 5/8 (321)	13 3/8 (346)	10 (254)	27 (686)	19 1/4 (489)	25 (635)	36 5/8 (924)	21 1/8 (543)	3	65 (29)	73 (33)
14.4	17.0	110	400E	15 1/2 (394)	192322	192322-SP	12 5/8 (321)	13 3/8 (346)	10 (254)	29 (737)	22 3/4 (578)	27 (686)	38 3/4 (984)	21 1/8 (543)	4	70 (32)	85 (39)
25	29	150	400E	24 (610)	192323	192323-SP	16 5/8 (422)	17 7/8 (448)	14 (356)	33 (838)	26 1/4 (667)	31 (787)	45 1/8 (1146)	25 3/8 (645)	6	85 (39)	110 (50)

① Para verificar las modalidades de conectores disponibles, consulte la tabla de la página 13.

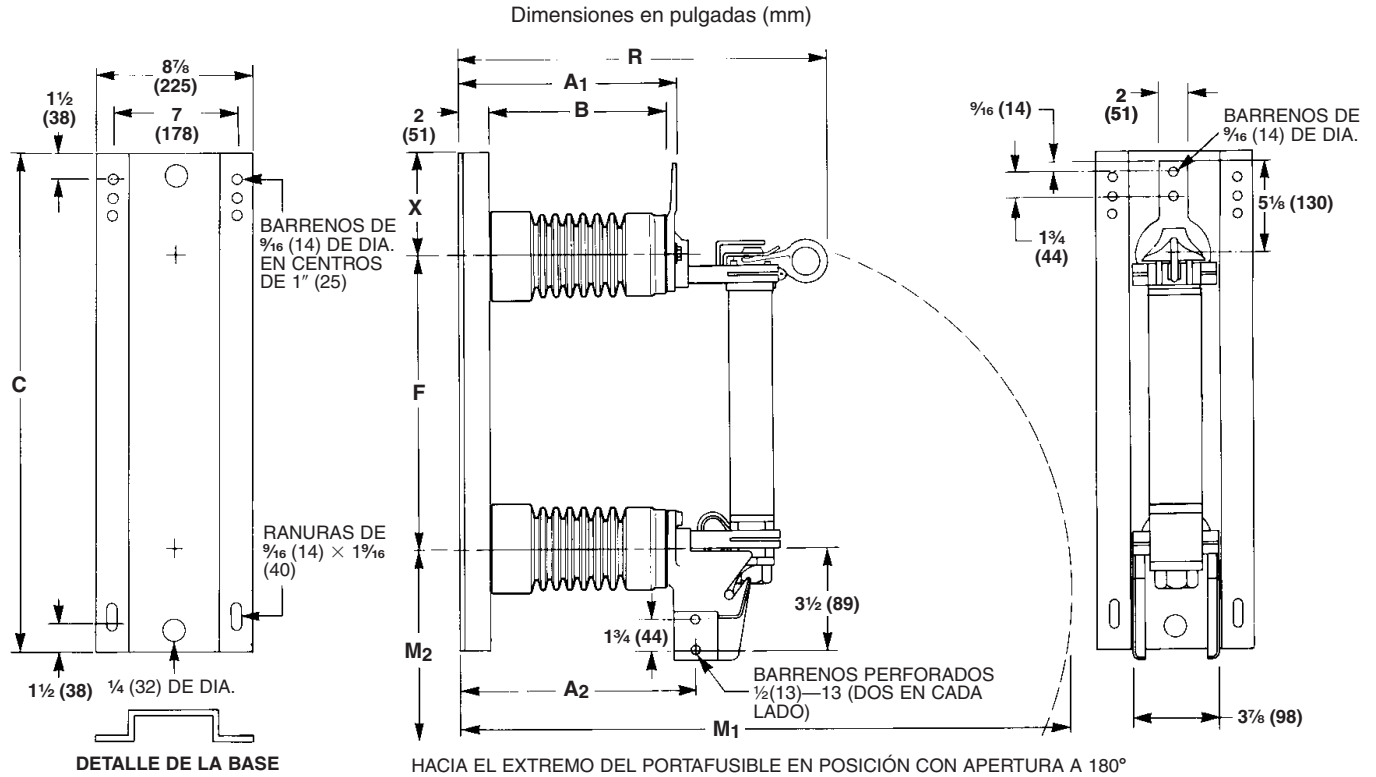
② Las partes vivas del fusible SMD-40 no se venden por separado.

③ Para solicitar el gancho de sujeción opcional para la Loadbuster, agregue el sufijo "-LB" al número de catálogo; por ejemplo, Número de Catálogo 192320-LB.

▲ El montaje incluye aisladores de cypoxy tipo estación con capacidad NBAI de 14.4-kV 110-kV.

■ Dichas dimensiones son para los montajes con aisladores de cypoxy tipo estación con capacidad NBAI de 110-kV. Disminuya 2 1/2 pulgadas (64 mm) en el caso de los montajes que vengan equipados con aisladores de porcelana tipo estación con capacidad NBAI de 95-kV; es decir, los que corresponden al Número de Catálogo 192320-SP. La distancia de fuga a tierra es de 10 1/2 (267 mm) en el caso de los aisladores de porcelana tipo estación.

Fusible de Potencia SM-4●
Con Cuchilla Desconectadora, Apertura a 180°, Estilo Vertical



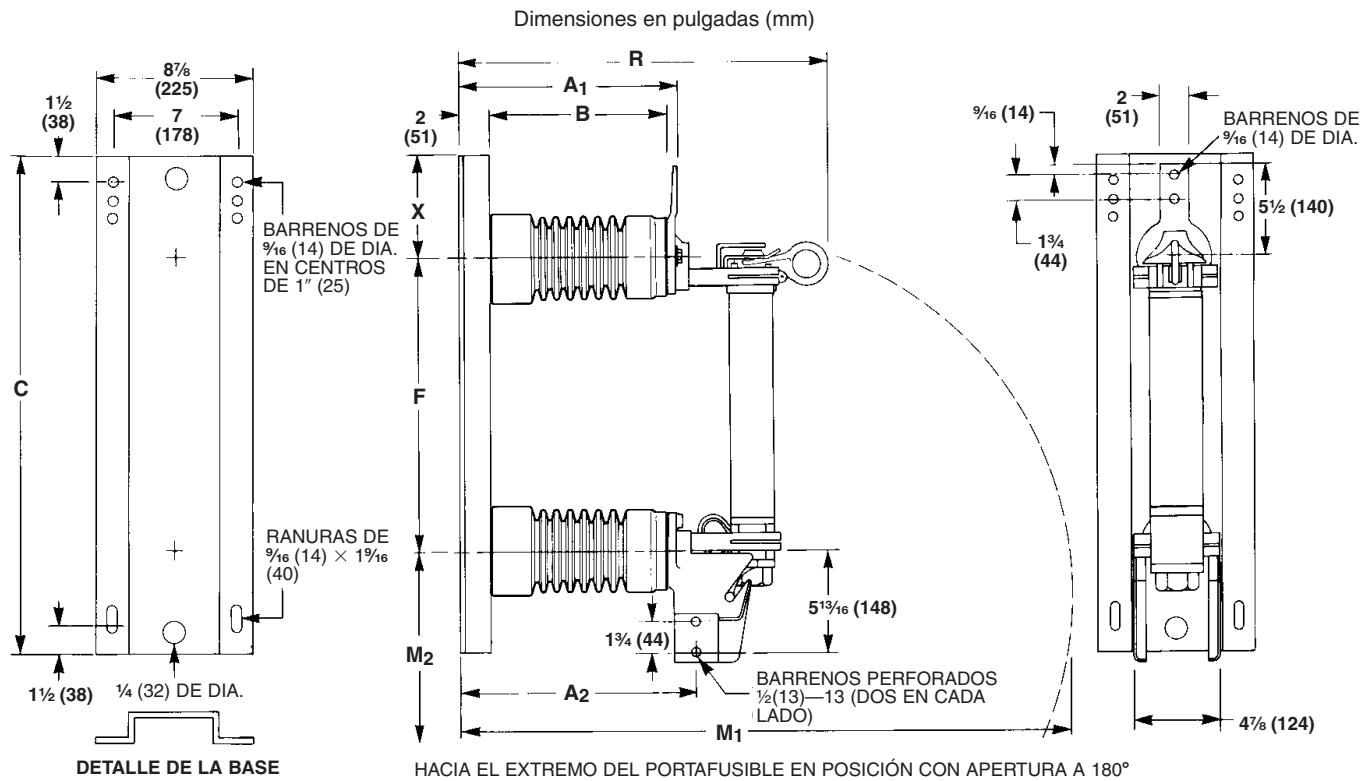
● Los Montajes SM-4 Estilo Vertical con Cuchilla Desconectadora y apertura a 180° se pueden equipar con un gancho de sujeción para que se adapte a la Loadbuster. Solicite dicho gancho agregando el sufijo "LB" al número de catálogo del montaje.

Capacidad				Número de Catálogo			Dimensiones en Pulgadas (mm)										Peso Neto, en Libras (Kg.)		
kV			Amperes, Máx	Montaje①②		Porta-fusible③	A ₁	A ₂	B	C	F	M ₁	M ₂	R	X	Aisladores de Cypoxy Tipo Estación	Aisladores de Porcelana Tipo Estación	Porta-fusible	
Nom.	Máx	NBAI		Aisladores de Cypoxy Tipo Estación	Aisladores de Porcelana Tipo Estación														
7.2	8.3	95	200E	190501R1-E■	190501R1	86051	12 ^{3/8} † (314)	13 ^{1/2} † (343)	10 [±] (254)	24 (610)	12 ^{1/2} (318)	30 ^{3/8} † (772)	15 ^{1/2} (394)	20 ^{3/4} † (527)	5 ^{3/4} (146)	50 (23)	57 (26)	8.0 (3.6)	
14.4	17.0	110	200E	190502R1-E	190502R1	86052	12 ^{3/8} § (314)	13 ^{1/2} (343)	10 (254)	28 (711)	16 ^{1/2} (419)	34 ^{3/8} (873)	19 ^{1/2} (495)	20 ^{3/4} § (527)	5 ^{3/4} (146)	56 (25)	70 (32)	9.0 (4.1)	
25	27	150	200E	190503R1-E	190503R1	86053	16 ^{3/8} § (416)	17 ^{1/2} (445)	14 (356)	32 (813)	20 ^{3/4} (527)	42 ^{3/8} (1083)	23 ^{3/4} (603)	24 ^{3/4} § (629)	5 ^{3/8} (143)	72 (33)	99 (45)	10.3 (4.6)	
34.5	38	150	200E	—	190054	86054	16 ^{3/8} § (416)	17 ^{1/2} (445)	14 (356)	40 (1016)	28 (711)	49 ^{7/8} (1267)	31 (787)	24 ^{3/4} § (629)	6 (152)	—	105 (48)	14.3 (6.5)	
34.5	38	200	200E	190504R1-E	190504R1	86054	20 ^{3/8} § (518)	21 ^{1/2} (546)	18 (458)	40 (1016)	28 (711)	53 ^{7/8} (1368)	31 (787)	28 ^{3/4} § (730)	6 (152)	90 (41)	128 (58)	14.3 (6.5)	

① El montaje incluye las partes vivas pero no el portafusible. Para ordenar las partes vivas que se venden por separado, consulte la tabla de la página 16.
 ② Para verificar las modalidades de conectores disponibles, consulte la tabla de la página 14.
 ③ El portafusible no cuenta con dispositivo controlador de evacuación de gases (snuffler) ni con silenciador.
 ■ El montaje incluye aisladores de cypoxy tipo estación con capacidad NBAI de 14.4-kV, 110-kV.

† El montaje incluye aisladores de cypoxy tipo estación con capacidad NBAI de 14.4-kV.
 ‡ Disminuya 2 pulgadas (51 mm) al tamaño del montaje en el caso de los montajes que vengan equipados con aisladores de porcelana tipo estación.
 § Aumente 1/2 pulgada (13 mm) al tamaño del montaje en el caso de los montajes que vengan equipados con aisladores de porcelana tipo estación.

Fusible de Potencia SM-5
Con Cuchilla Desconectadora, Apertura a 180°, Estilo Vertical

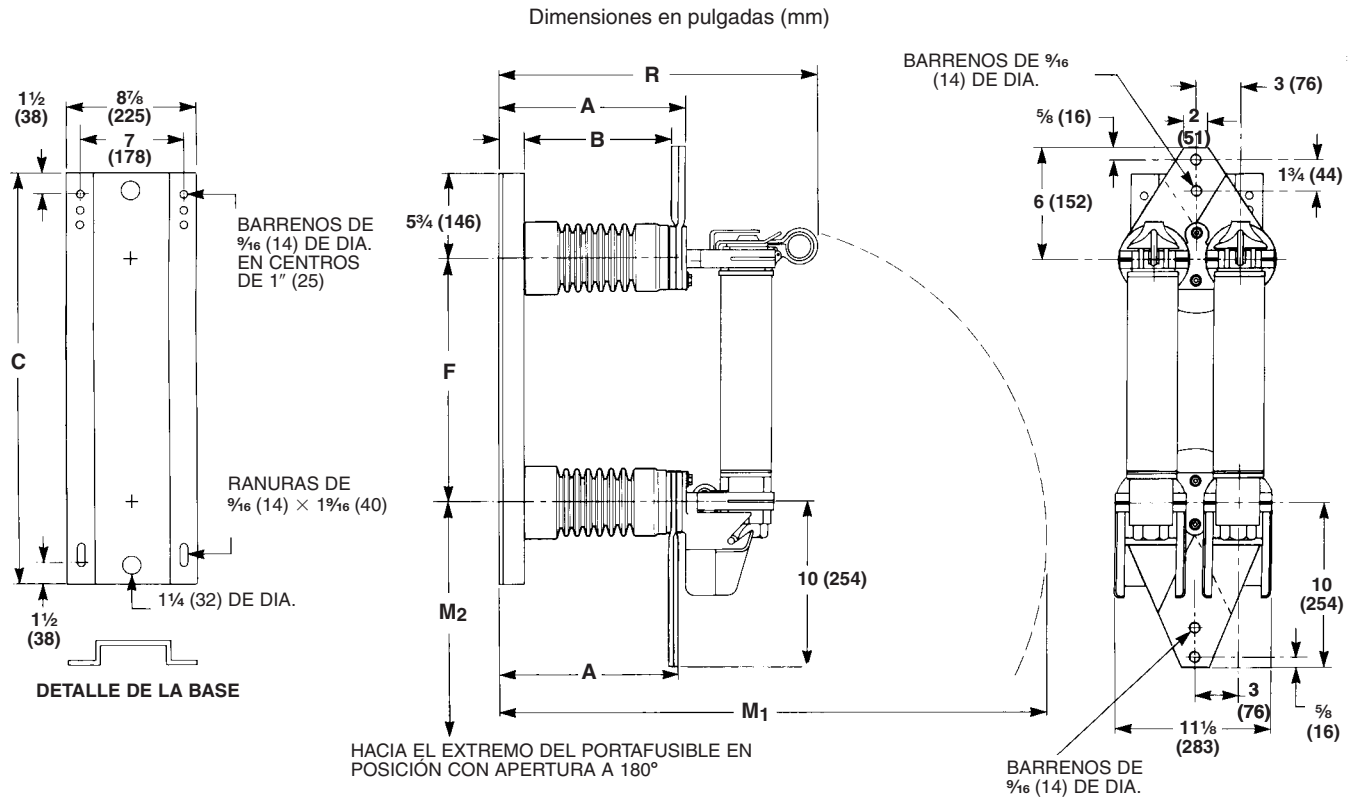


Capacidad				Número de Catálogo			Dimensiones en Pulgadas (mm)											Peso Neto, en Libras (Kg.)		
kV			Amperes, Máx	Montaje ^{①②}		Porta-fusible ^③	A ₁	A ₂	B	C	F	M ₁	M ₂	R	X	Aisladores de Cypoxy Tipo Estación	Aisladores de Porcelana Tipo Estación	Porta-fusible		
Nom.	Máx	NBAI		Aisladores de Cypoxy Tipo Estación	Aisladores de Porcelana Tipo Estación															
7.2	8.3	95	400E	190601R2-E■	190601R2	86151R2	12 ³ / ₁₆ ‡ (314)	13 ¹ / ₂ ‡ (343)	10‡ (254)	24 (610)	12 ¹ / ₂ (318)	33 ³ / ₁₆ ‡ (854)	19 ⁹ / ₁₆ (498)	21 ³ / ₄ ‡ (552)	5 ¹ / ₄ (146)	54 (24)	61 (28)	21.0 (9.5)		
14.4	17.0	110	400E	190602R2-E	190602R2	86152R2	12 ³ / ₁₆ (314)	13 ¹ / ₂ (343)	10 (254)	28 (711)	16 ¹ / ₂ (419)	37 ⁹ / ₁₆ (956)	23 ³ / ₁₆ (600)	21 ³ / ₄ (552)	5 ¹ / ₄ (146)	60 (27)	74 (34)	23.3 (10.5)		
25	27	150	300E	190603R2-E	190603R2	86153R2	16 ³ / ₁₆ (416)	17 ¹ / ₂ (445)	14 (356)	32 (813)	20 ³ / ₄ (527)	45 ⁷ / ₁₆ (1165)	27 ⁷ / ₁₆ (708)	25 ³ / ₄ (654)	5 ⁹ / ₁₆ (143)	76 (34)	103 (47)	25.8 (11.7)		
34.5	38	150	300E	—	190064	86154R2	16 ³ / ₁₆ (416)	17 ¹ / ₂ (445)	14 (356)	40 (1016)	28 (711)	53 ¹ / ₈ (1349)	35 ¹ / ₈ (892)	25 ³ / ₄ (654)	6 (152)	—	109 (49)	31.8 (14.4)		
34.5	38	200	300E	190604R2-E	190604R2	86154R2	20 ³ / ₁₆ (518)	21 ¹ / ₂ (546)	18 (458)	40 (1016)	28 (711)	57 ¹ / ₈ (1451)	35 ¹ / ₈ (892)	29 ³ / ₄ (756)	6 (152)	94 (43)	132 (60)	31.8 (14.4)		

① El montaje incluye las partes vivas pero no el portafusible. Para ordenar las partes vivas que se venden por separado, consulte la tabla de la página 16.
 ② Para verificar las modalidades de conectores disponibles, consulte la tabla de la página 14.
 ③ El portafusible no cuenta con dispositivo controlador de evacuación de gases (snuffler) ni con silenciador.

■ El montaje incluye aisladores de cypoxy tipo estación con capacidad NBAI de 14.4-kV, 110-kV.
 ‡ Disminuya 2 pulgadas (51 mm) al tamaño del montaje en el caso de los montajes que vengan equipados con aisladores de porcelana tipo estación.

Fusible de Potencia SM-5
Con Cuchilla Desconectadora, Apertura a 180°, Estilo Vertical



Capacidad				Número de Catálogo			Dimensiones en Pulgadas (mm)							Peso Neto, en Libras (Kg.)		
kV			Amperes, Máx	Montaje ^{①②}		Portafusible ^③	A	B	C	F	M ₁	M ₂	R	Aisladores de Cypoxy Tipo Estación	Aisladores de Porcelana Tipo Estación	Portafusible
Nom.	Máx	NBAI		Aisladores de Cypoxy Tipo Estación	Aisladores de Porcelana Tipo Estación											
7.2	8.3	95	720E	190561R3-E■	190561R3	86151R2★	12 1/2 [‡] (318)	10 [‡] (254)	24 (610)	12 1/2 (318)	34 [‡] (864)	20 1/4 (514)	22 3/8 [‡] (568)	84 (38)	91 (41)	21.0 (9.5)
14.4	17.0	110	720E	190562R3-E	190562R3	86152R2★	12 1/2 (318)	10 (254)	28 (711)	16 1/2 (419)	38 (965)	24 1/4 (616)	22 3/8 (568)	90 (41)	104 (47)	23.3 (10.5)

① El montaje incluye las partes vivas pero no el portafusible. Para ordenar las partes vivas que se venden por separado, consulte la tabla de la página 16.

② Para verificar las modalidades de conectores disponibles, consulte la tabla de la página 14.

③ El portafusible no cuenta con dispositivo controlador de evacuación de gases (snuffler) ni con silenciador.

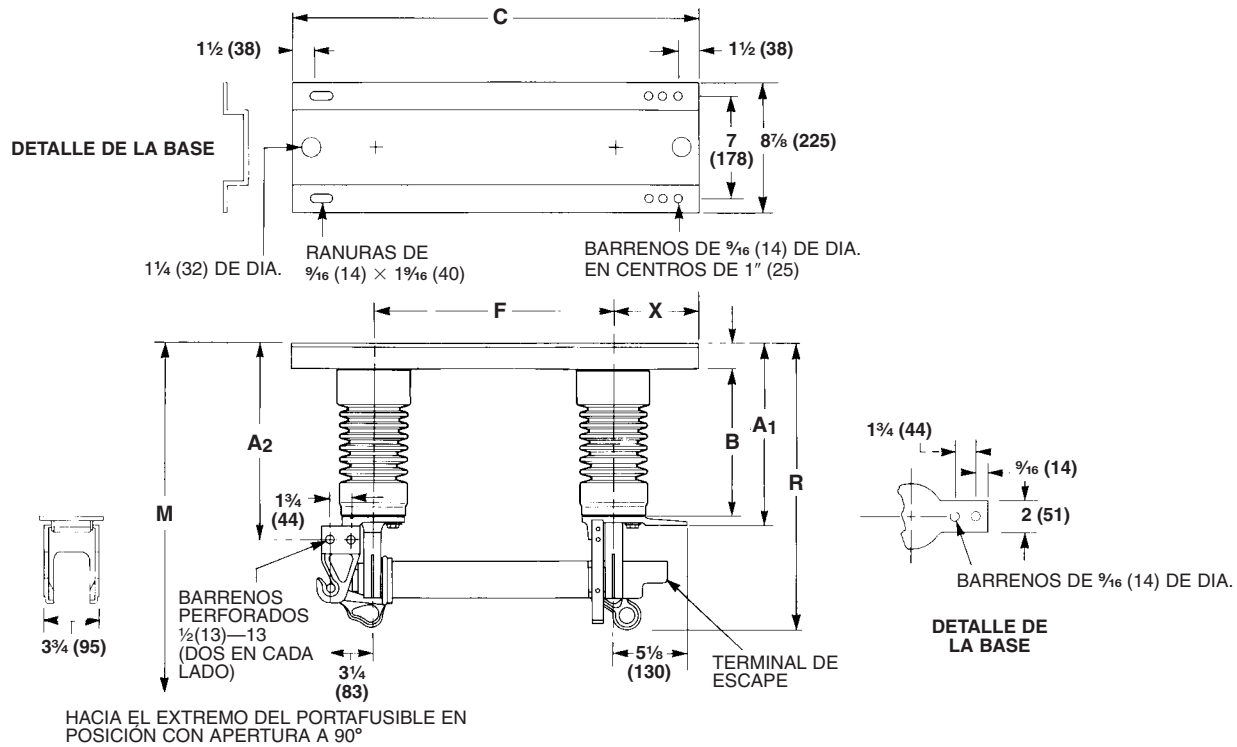
■ El montaje incluye aisladores de cypoxy tipo estación con capacidad NBAI de 14.4-kV, 110-kV.

★ Se necesitan dos portafusibles para cada montaje.

‡ Disminuya 2 1/2 pulgadas (64 mm) al tamaño del montaje en el caso de los montajes que vengan equipados con aisladores de porcelana tipo estación.

**Fusible de Potencia SM-5
Con Cuchilla Desconectadora, Apertura a 180°, Estilo Invertido**

Dimensiones en pulgadas (mm)



Capacidad				Número de Catálogo			Dimensiones en Pulgadas (mm)								Peso Neto, en Libras (Kg.)		
kV			Amperes, Máx	Montaje ^{①②}		Porta-fusible ^③	A ₁	A ₂	B	C	F	M	R	X	Aisladores de Cypoxy Tipo Estación	Aisladores de Porcelana Tipo Estación	Porta-fusible
Nom.	Máx	NBAI		Aisladores de Cypoxy Tipo Estación	Aisladores de Porcelana Tipo Estación												
7.2	8.3	95	400E	190801R2-E■	190801R2	86191R2	12 3/8 (314)	13 1/2 (343)	10 (254)	24 (610)	12 1/2 (318)	39 3/8 (1000)	20 7/8 (530)	5 3/4 (146)	53 (24)	60 (27)	23.5 (10.7)
14.4	17.0	110	400E	190802R2-E	190802R2	86192R2	12 3/8 (314)	13 1/2 (343)	10 (254)	28 (711)	16 1/2 (419)	43 3/8 (1102)	20 7/8 (530)	5 3/4 (146)	59 (27)	73 (33)	25.8 (11.7)
25	27	150	300E	190803R2-E	190803R2	86193R2	16 3/8 (416)	17 1/2 (445)	14 (356)	32 (813)	20 3/4 (527)	51 1/8 (1311)	24 7/8 (632)	5 3/4 (143)	75 (34)	102 (46)	28.3 (12.8)
34.5	38	150	300E	—	190084	86194R2	16 3/8 (416)	17 1/2 (445)	14 (356)	40 (1016)	28 (711)	62 7/8 (1597)	24 7/8 (632)	6 (152)	—	108 (49)	34.3 (15.5)
34.5	38	200	300E	190804R2-E	190804R2	86194R2	20 3/8 (518)	21 1/2 (546)	18 (458)	40 (1016)	28 (711)	62 7/8 (1597)	28 7/8 (733)	6 (152)	93 (42)	131 (59)	34.3 (15.5)

① El montaje incluye las partes vivas pero no el portafusible. Para ordenar las partes vivas que se venden por separado, consulte la tabla de la página 16.

② Para verificar las modalidades de conectores disponibles, consulte la tabla de la página 14.

③ El portafusible no cuenta con dispositivo controlador de evacuación de gases (snuffler) ni con silenciador.

■ El montaje incluye aisladores de cypoxy tipo estación con capacidad NBAI de 14.4-kV, 110-kV.

‡ Disminuya 2 pulgadas (51mm) al tamaño del montaje en el caso de los montajes que vengan equipados con aisladores de porcelana tipo estación.